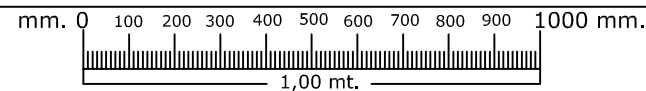
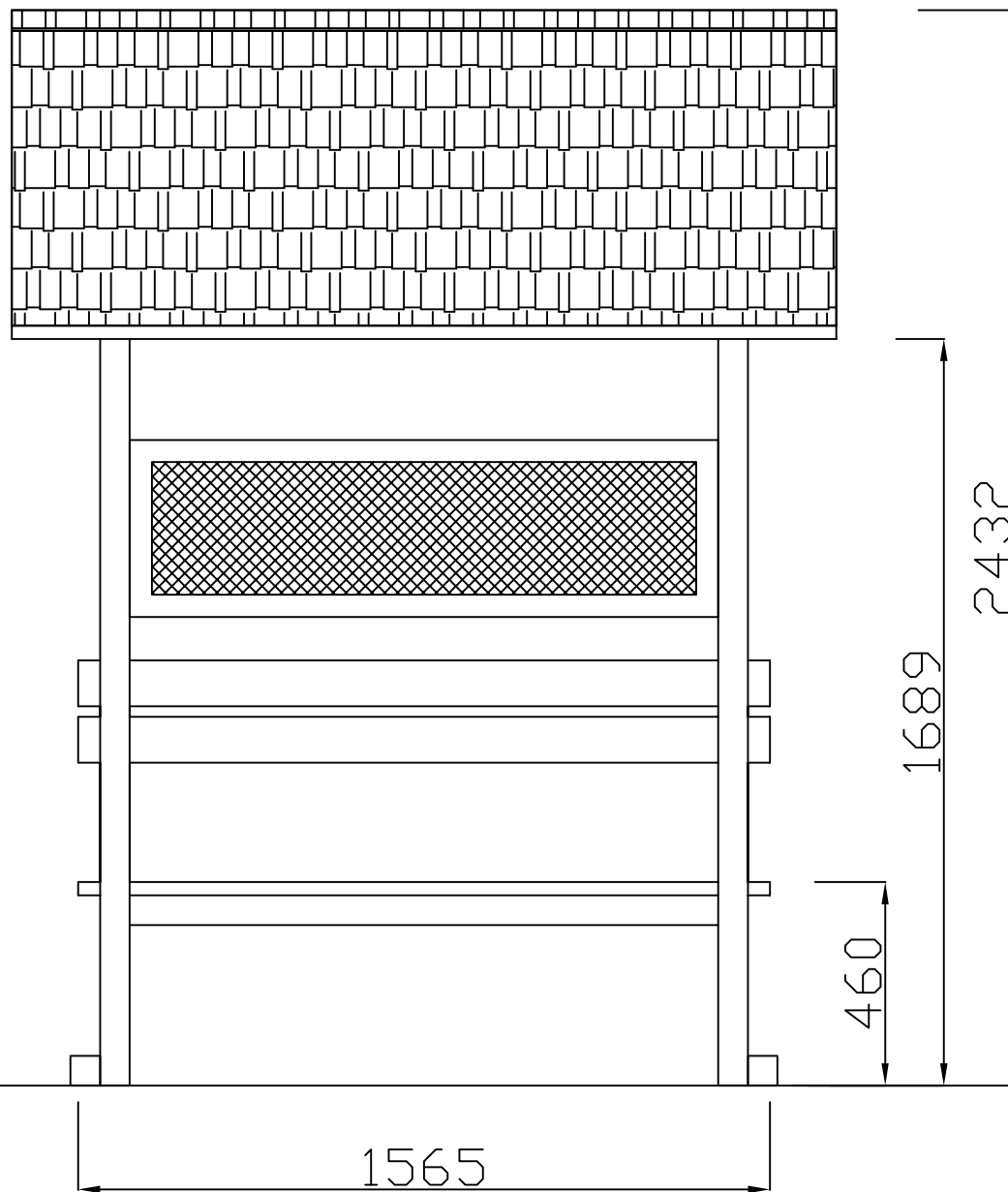
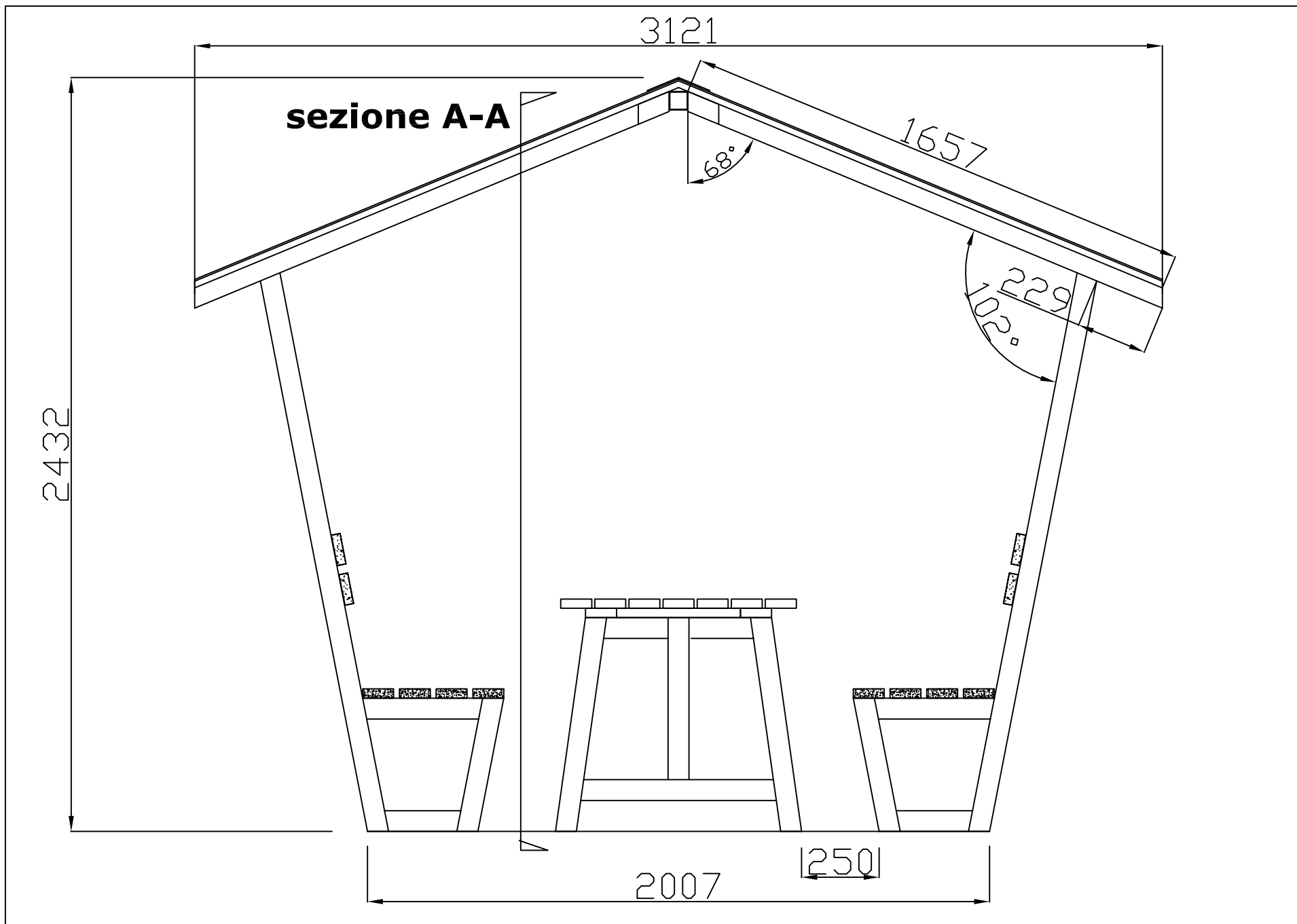
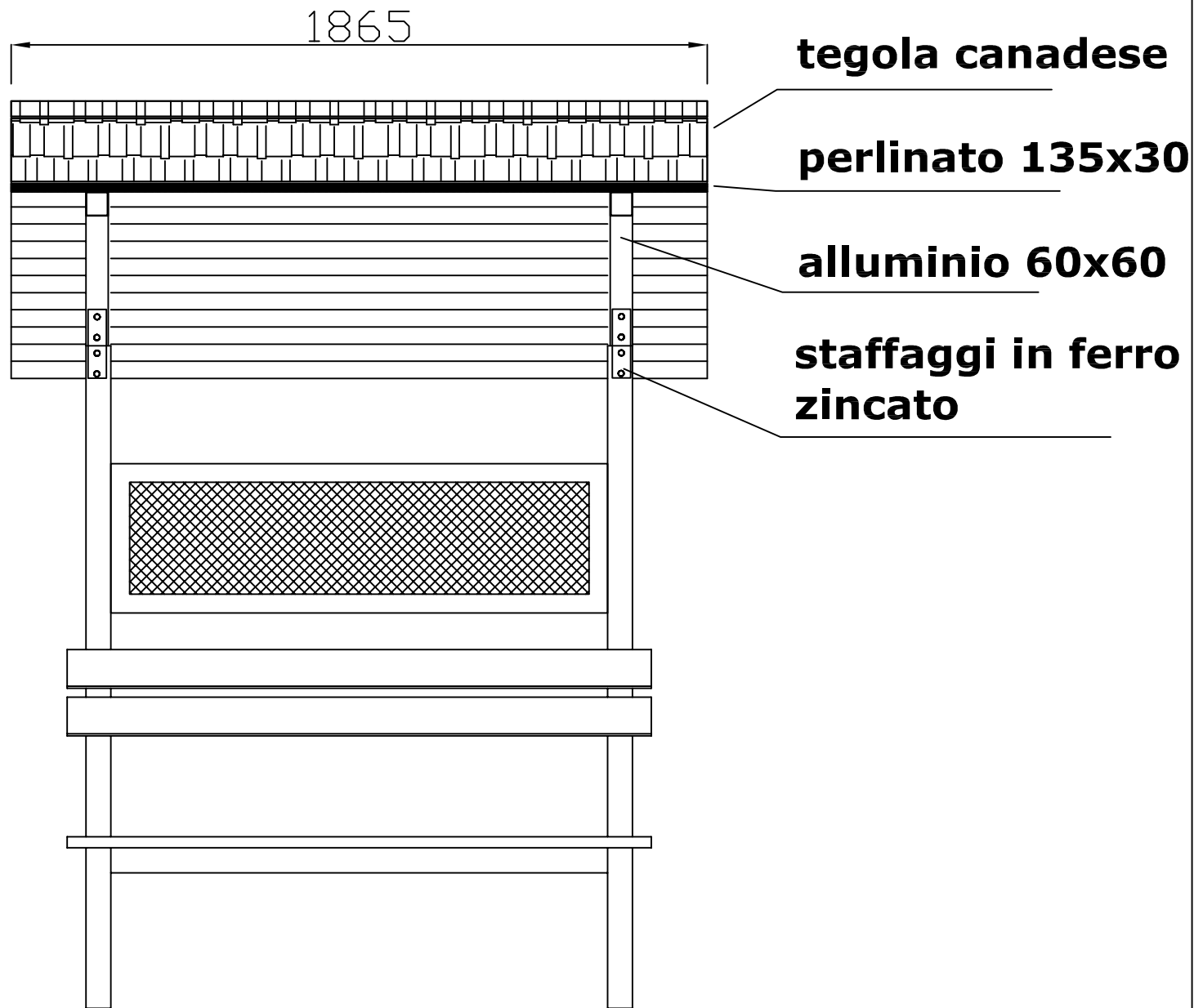


**Prospetto  
laterale**

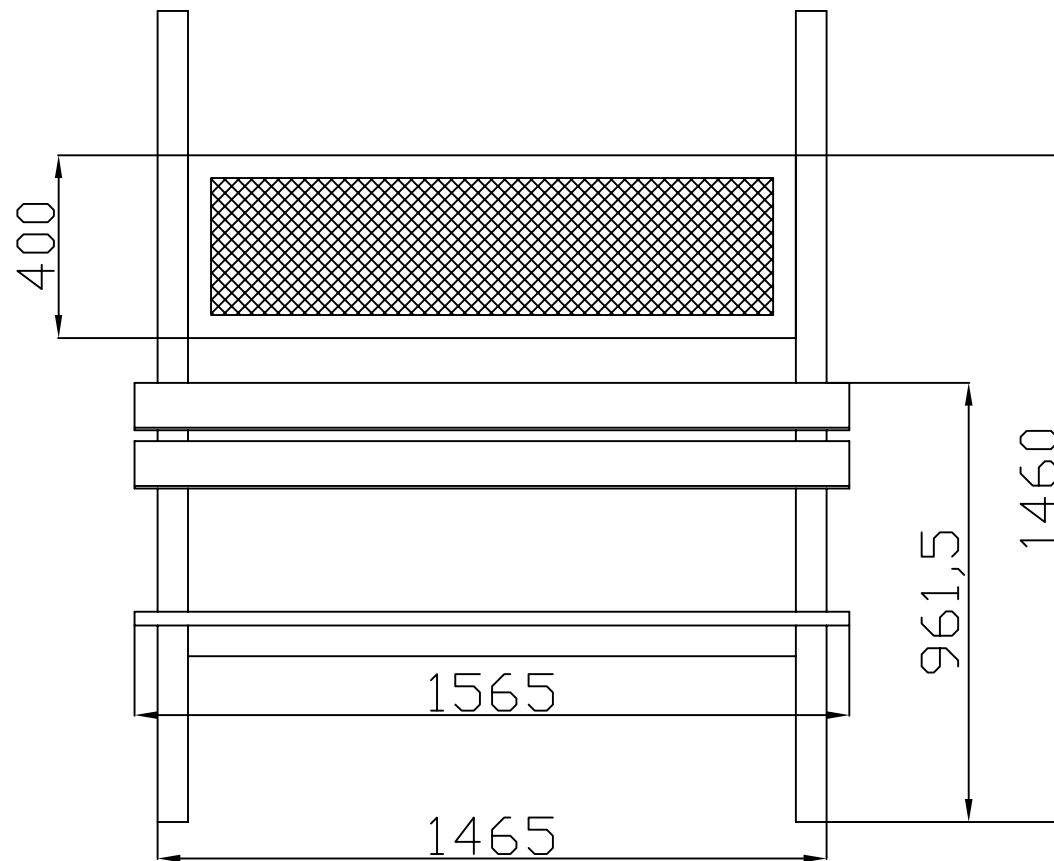
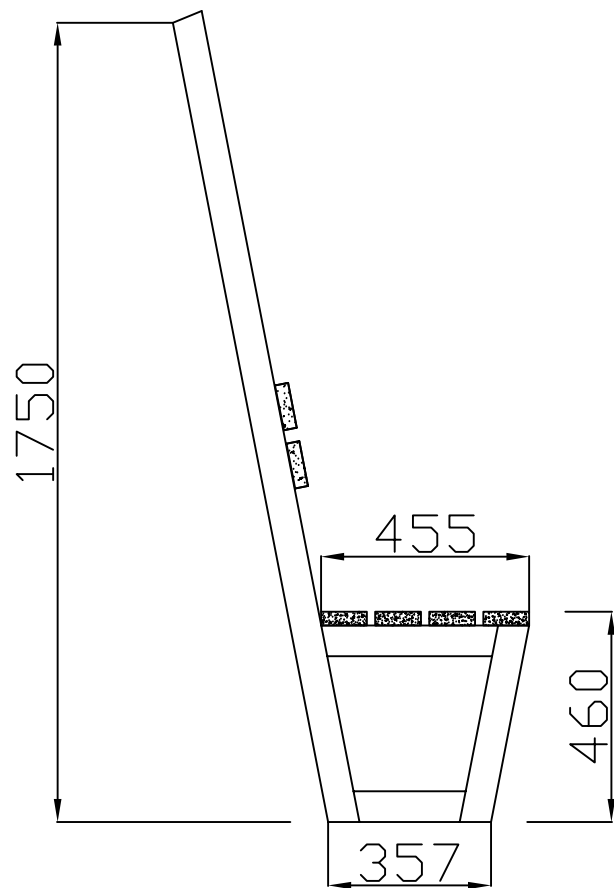




**Sezione A-A**



# Panca "PICK OVER 146" dettagli costruttivi



# Panca "PICK OVER 146" dettagli costruttivi

